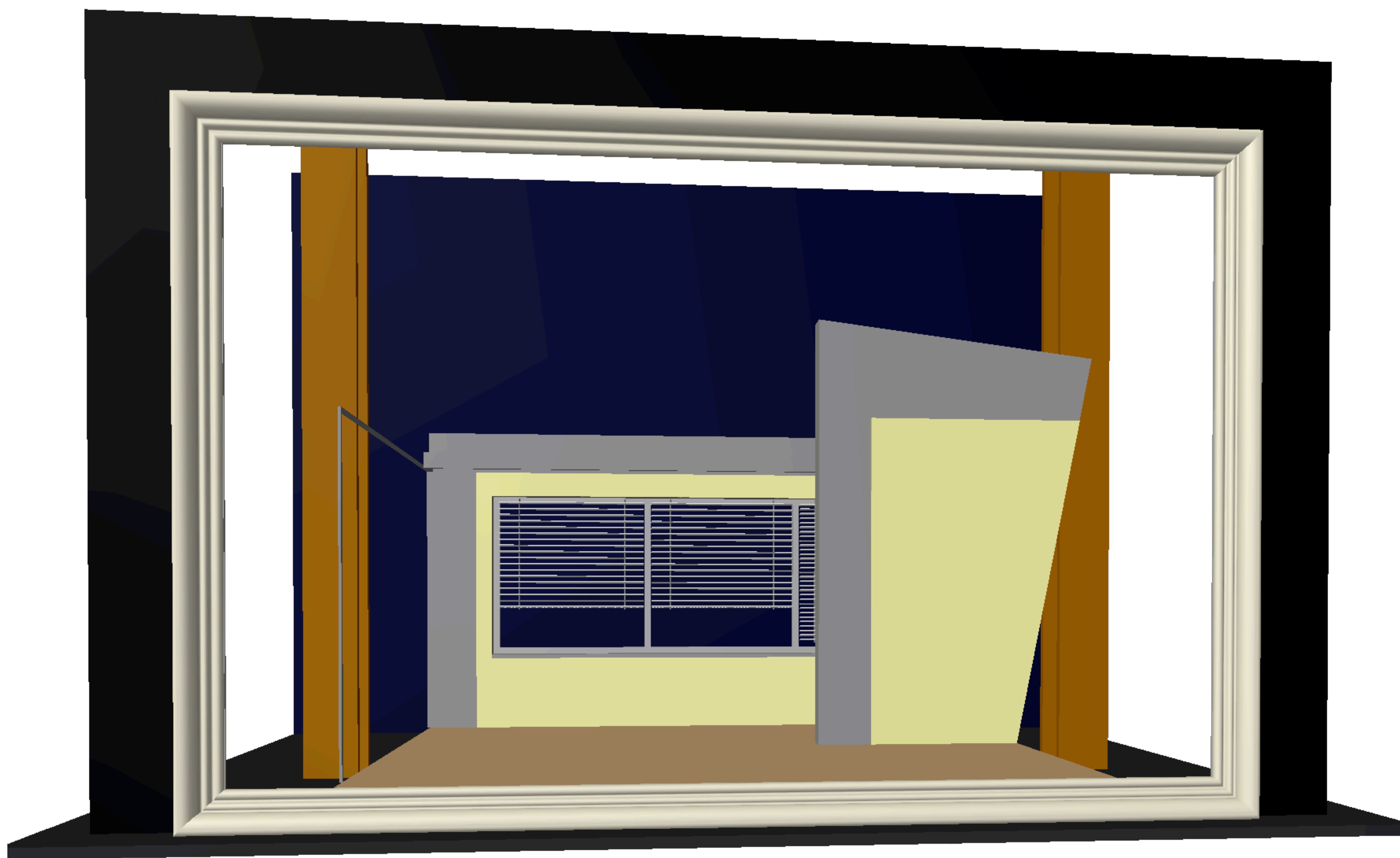


vue générale

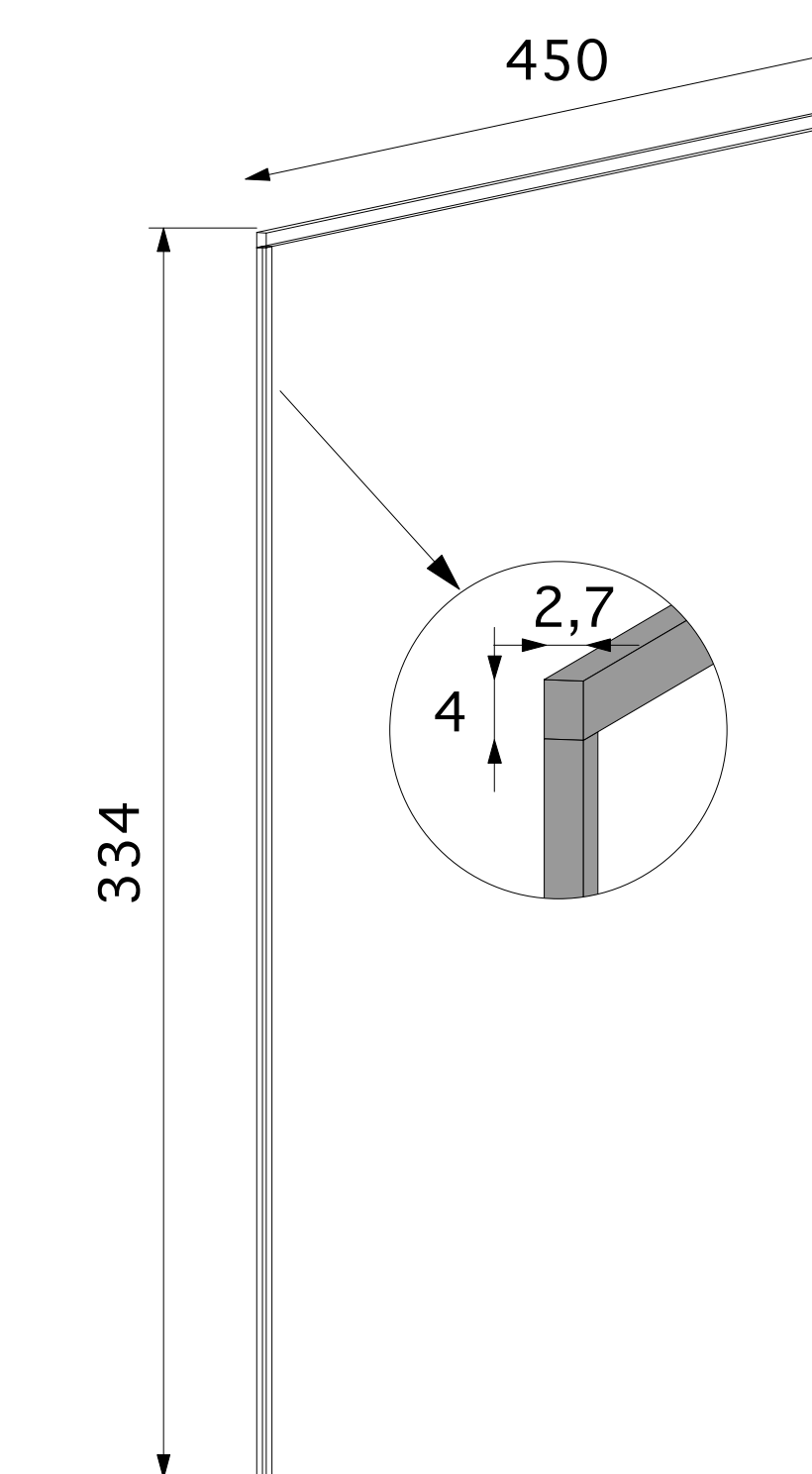
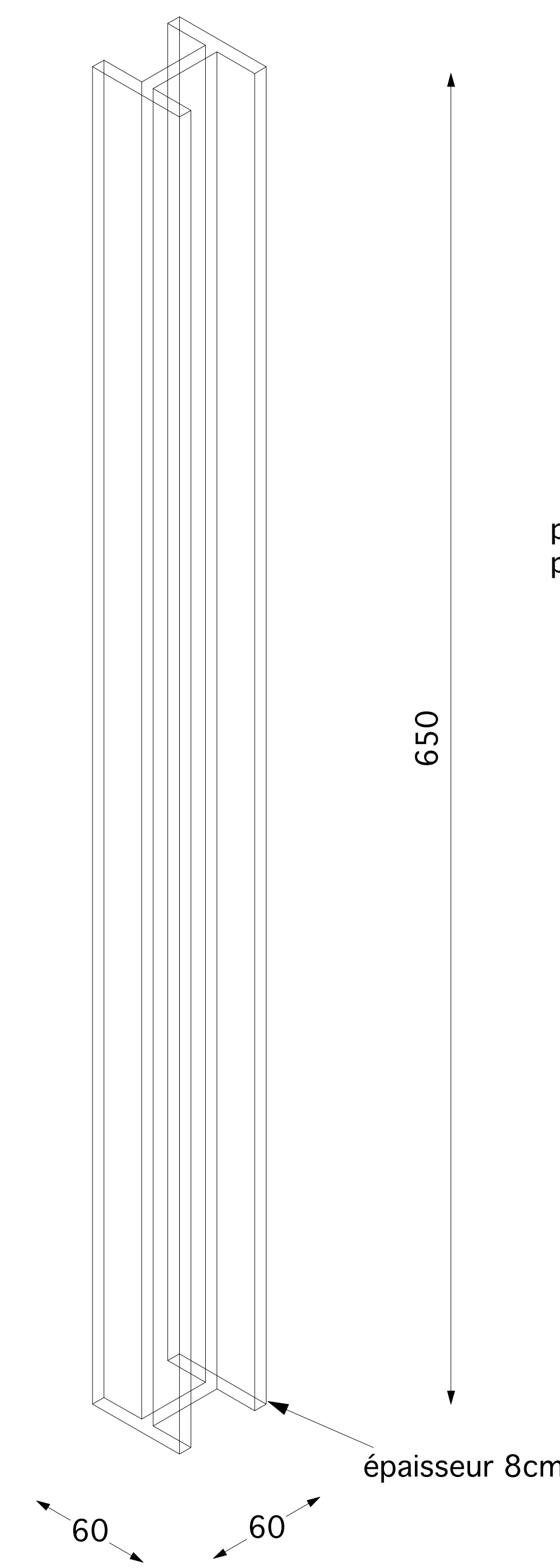


Célestins
THÉÂTRE DE LYON

DECOR JEUX DOUBLES

2 I P N

prévoir platine de fixation au sol
pouvant être chargée de poids

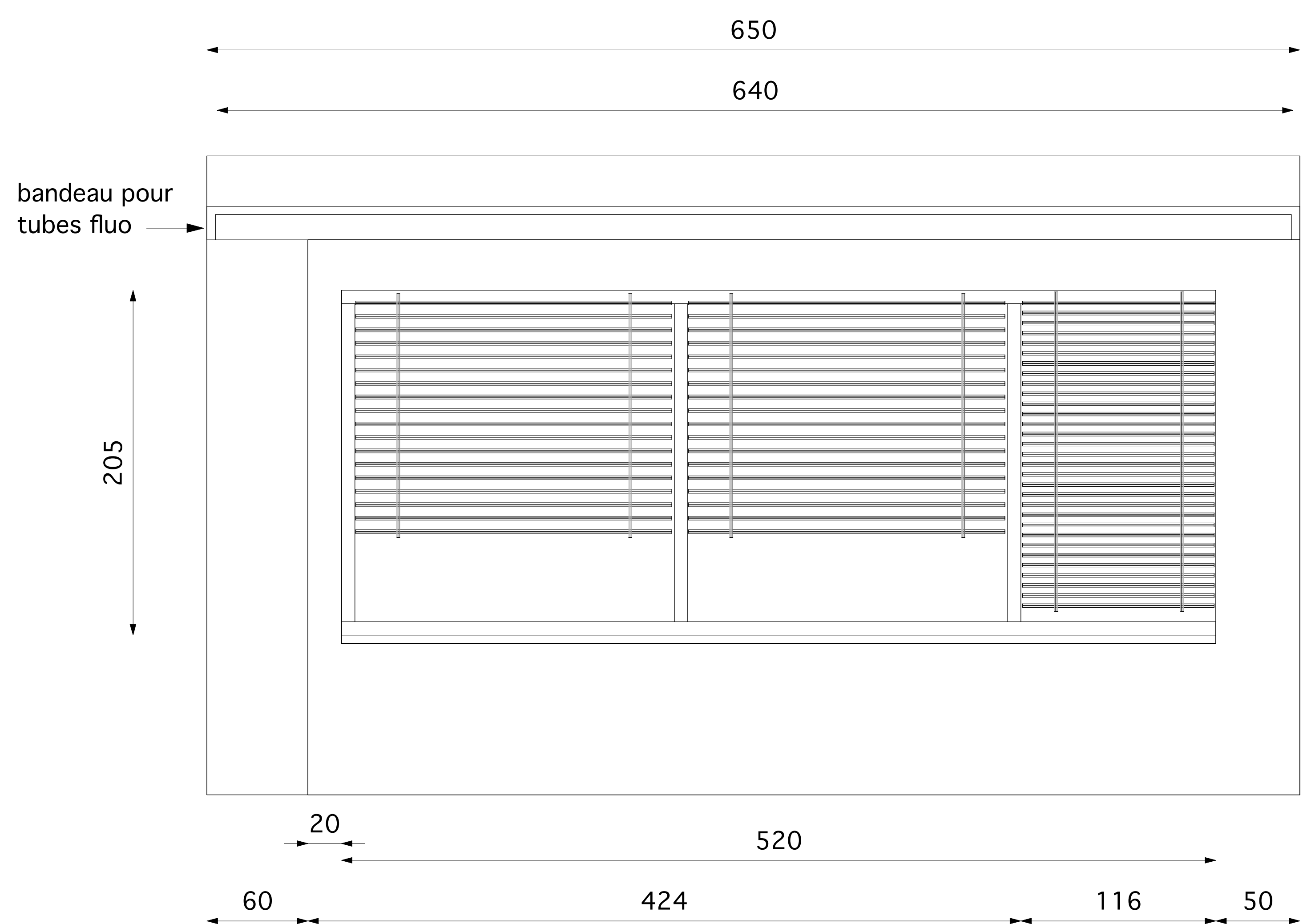


Chassis jardin

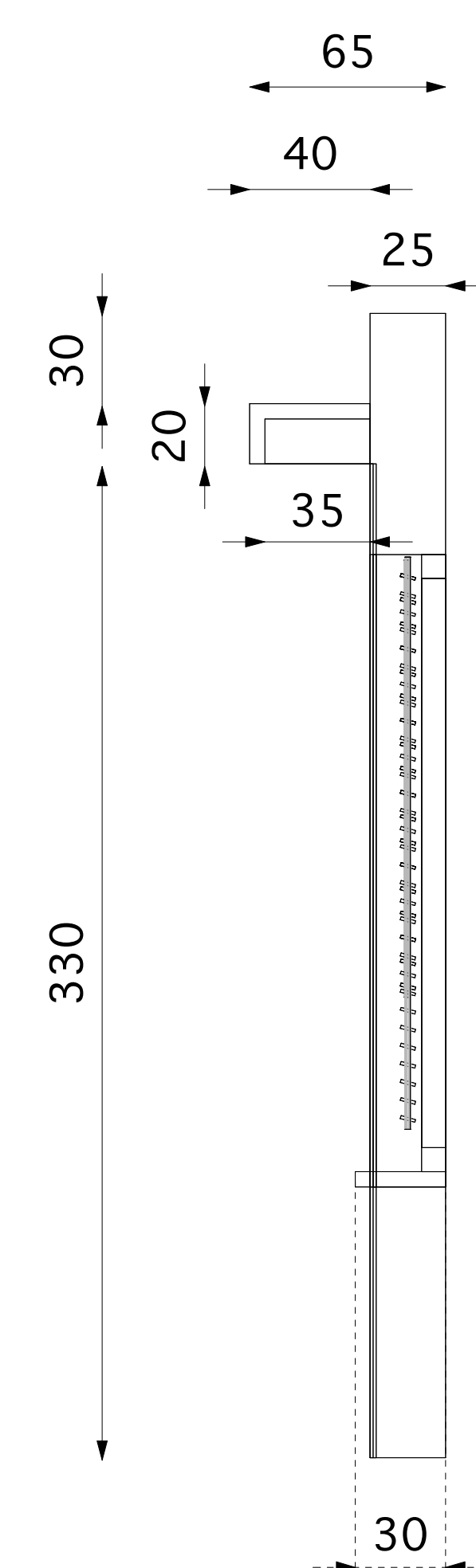
en tube de 40*27*2
prévoir fixation sur structure praticable

mur lointain vue de face

la structure du mur est fixée à la structure du praticable, prévoir une réduction de 1m au niveau du petit vitrage qui peut être supprimé.
la partie tapisserie doit se transformer dans un précipité en papier veilli et délavé. Les stores aussi subissent les outrages du temps et sont délavés.

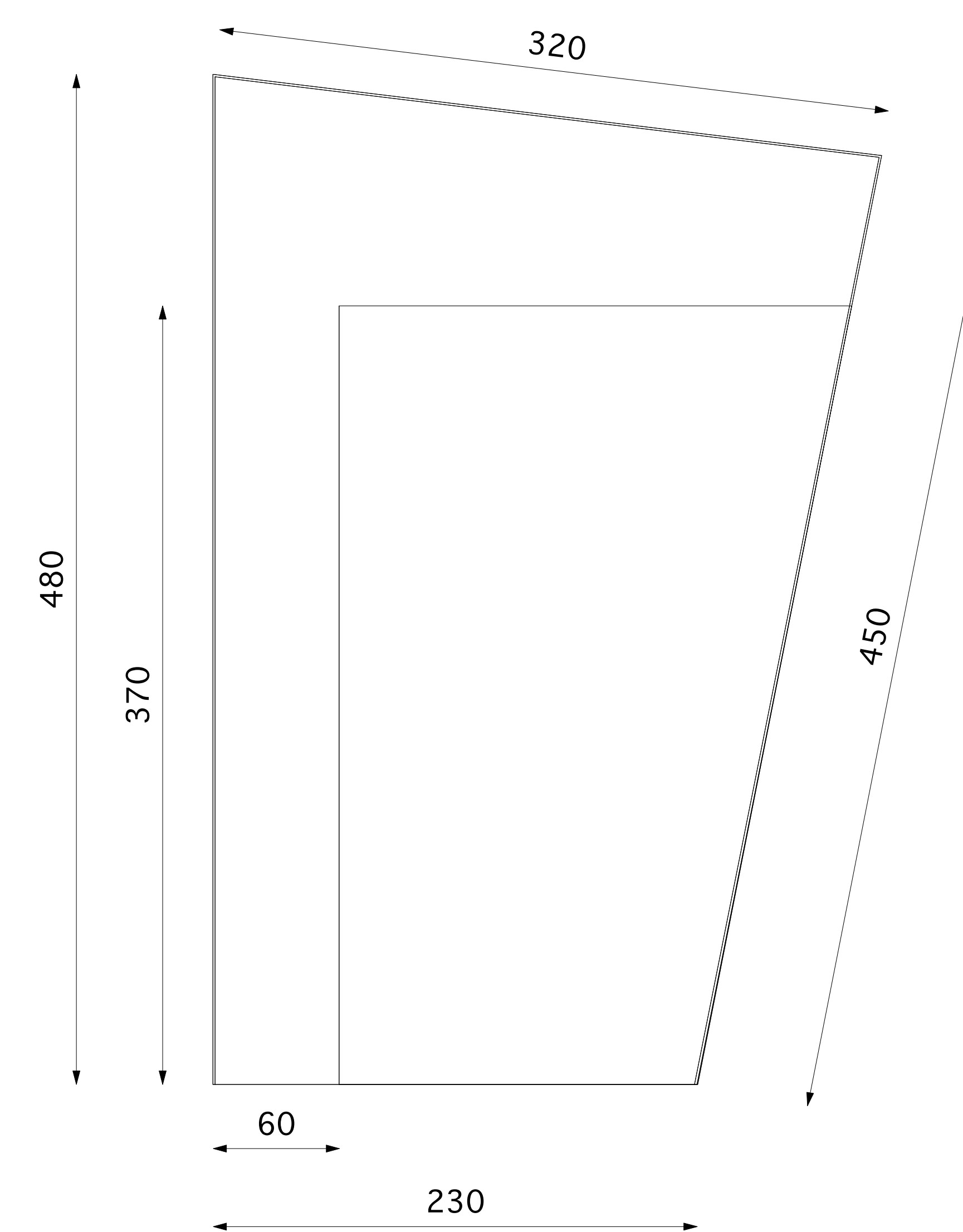


mur lointain vue de côté

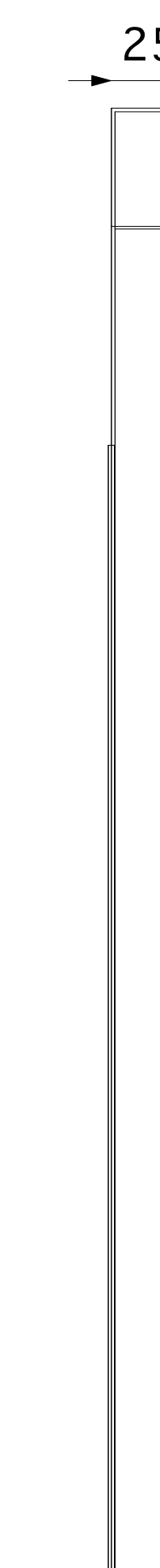


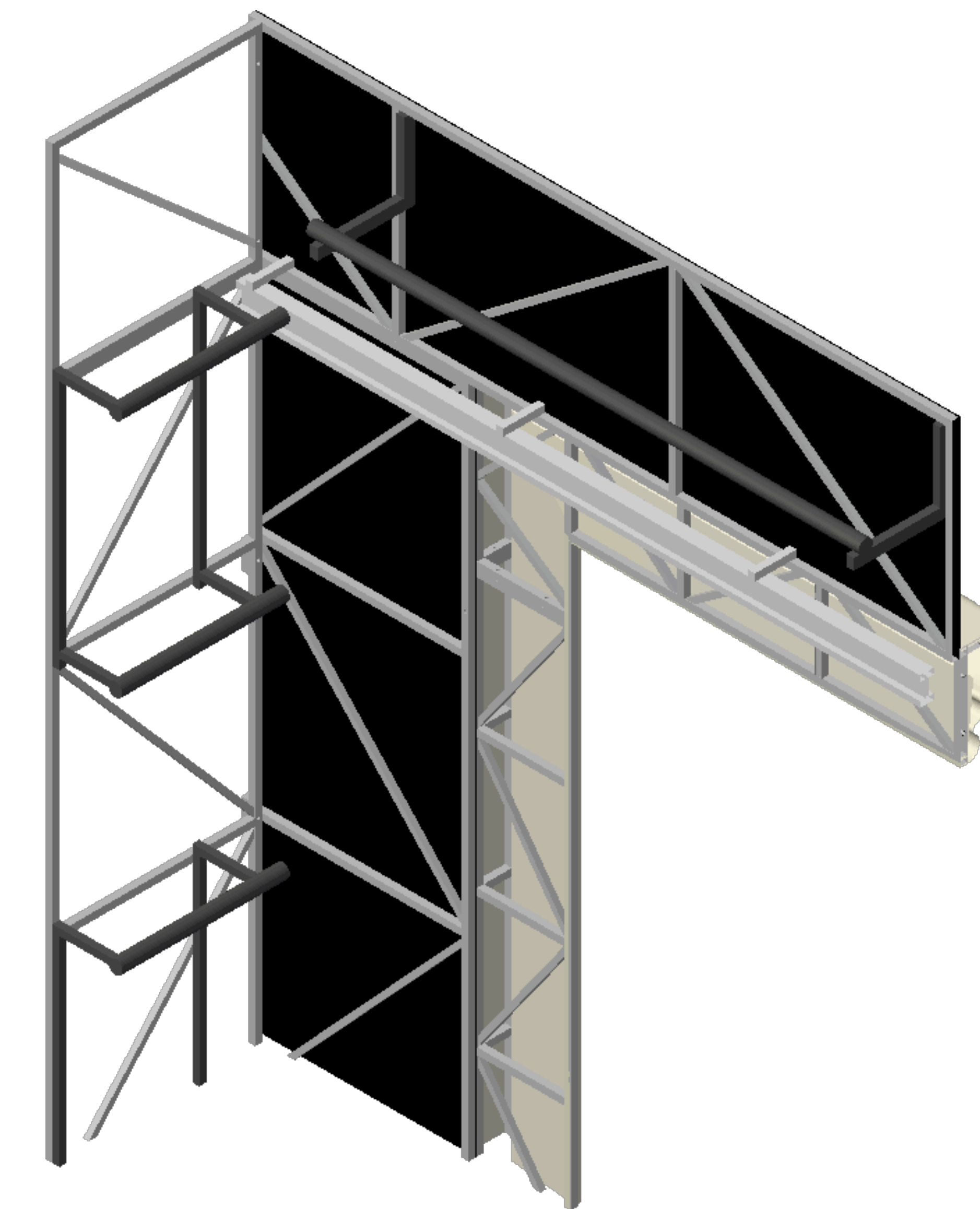
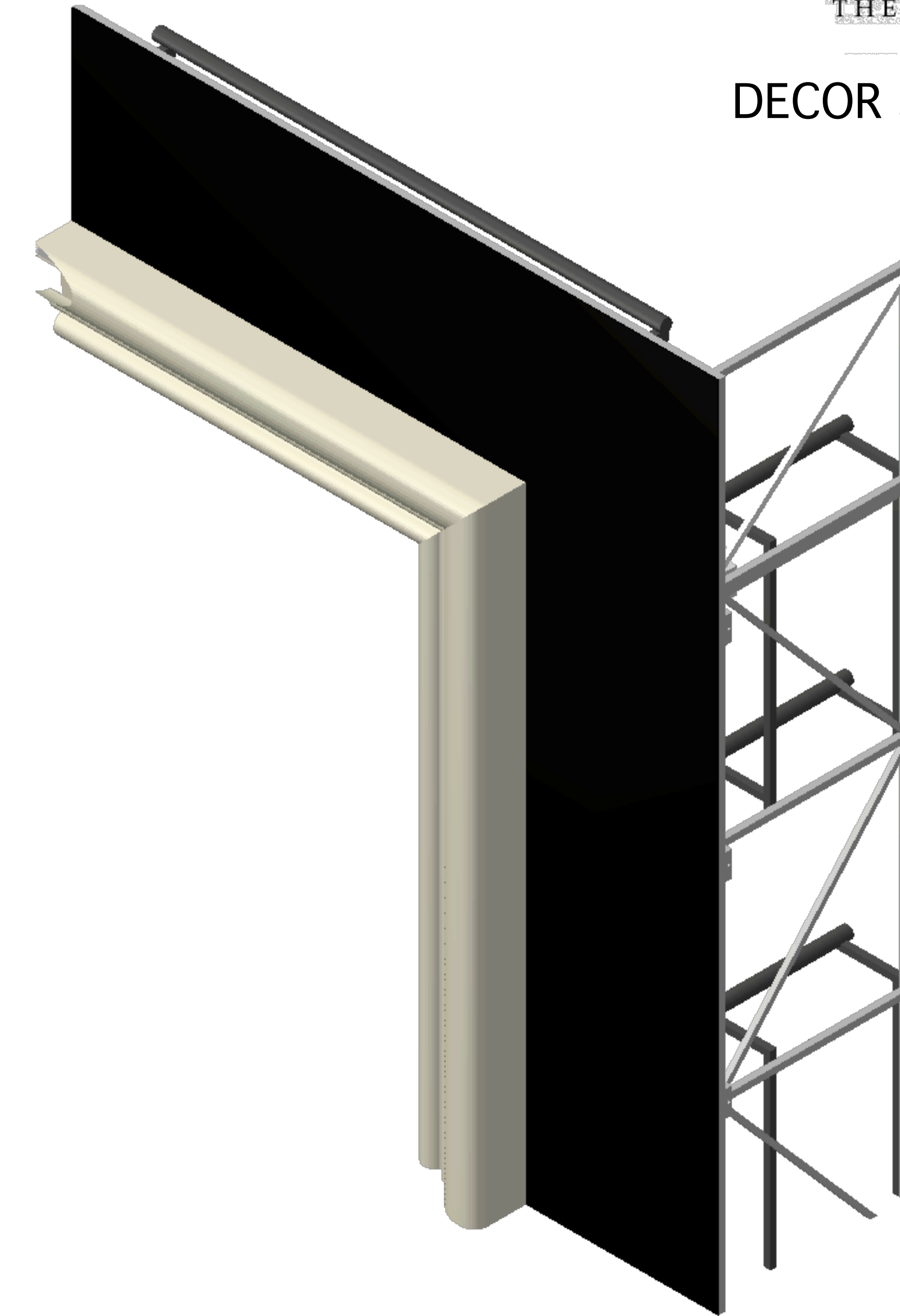
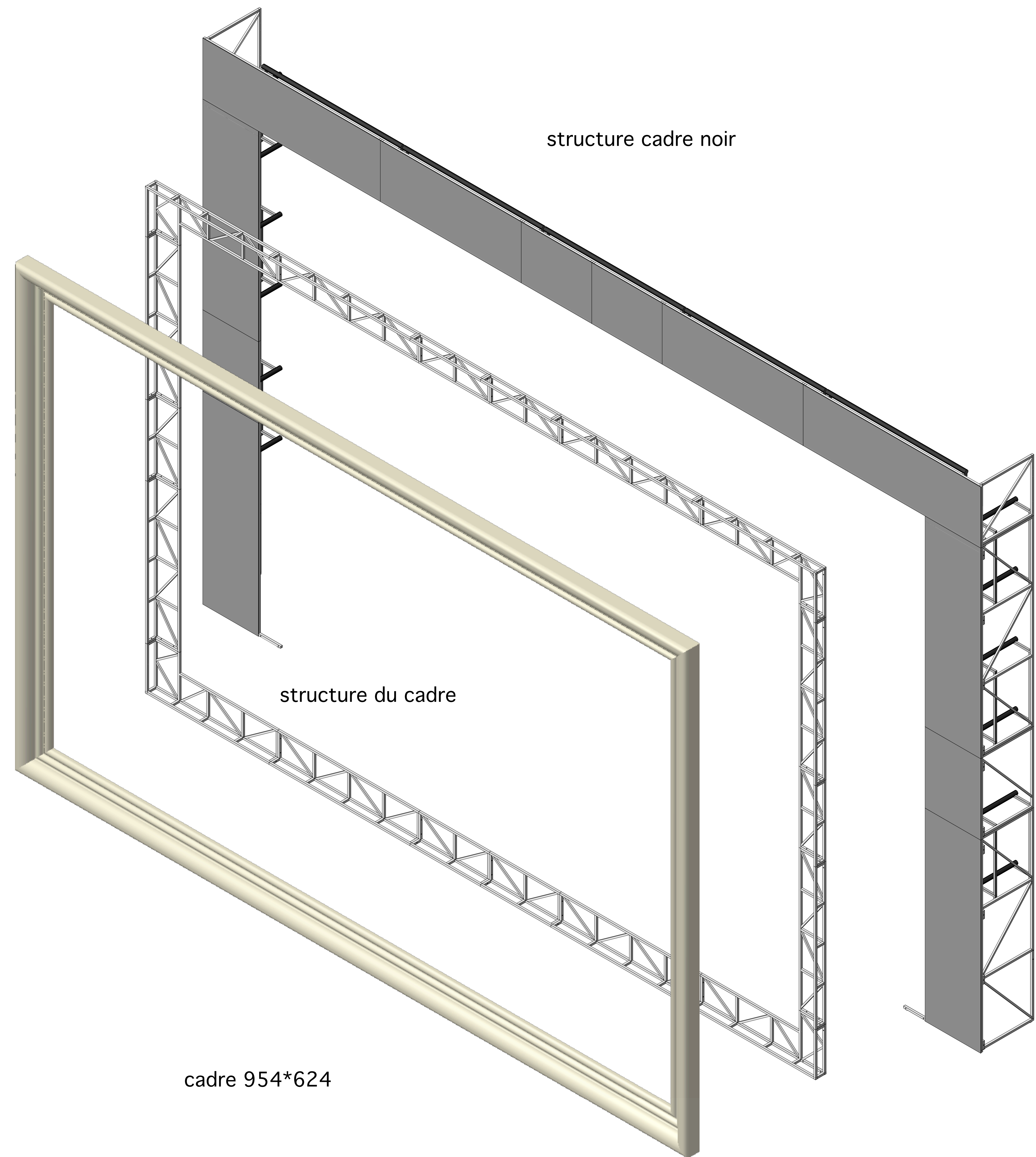
mur cour vue de face

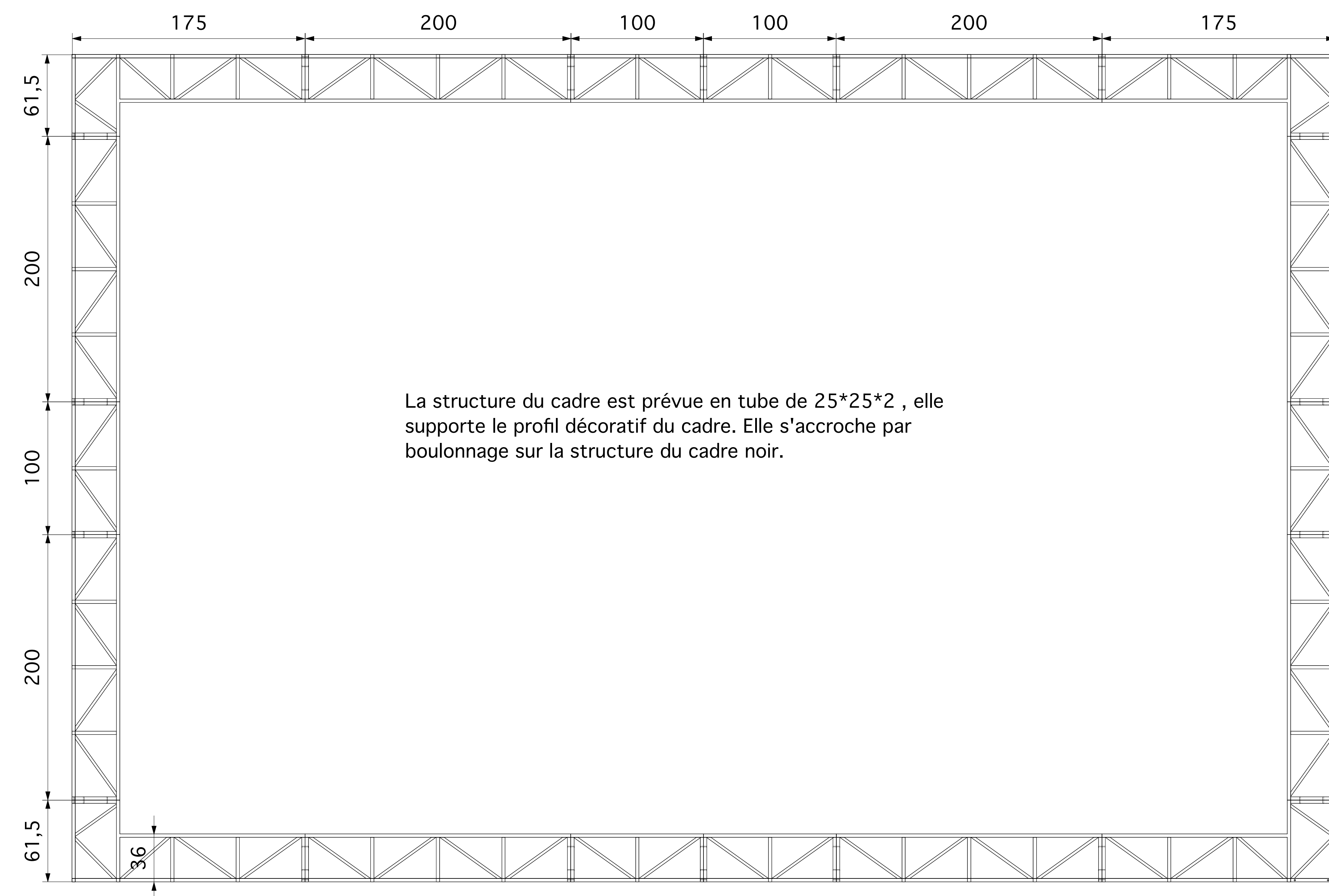
la structure de ce mur est fixée à celle du praticable
la déco change dans un précipité, vieillissement et disparition des couleurs



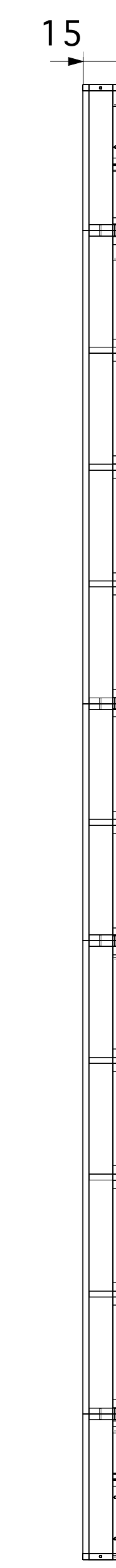
mur cour vue de côté



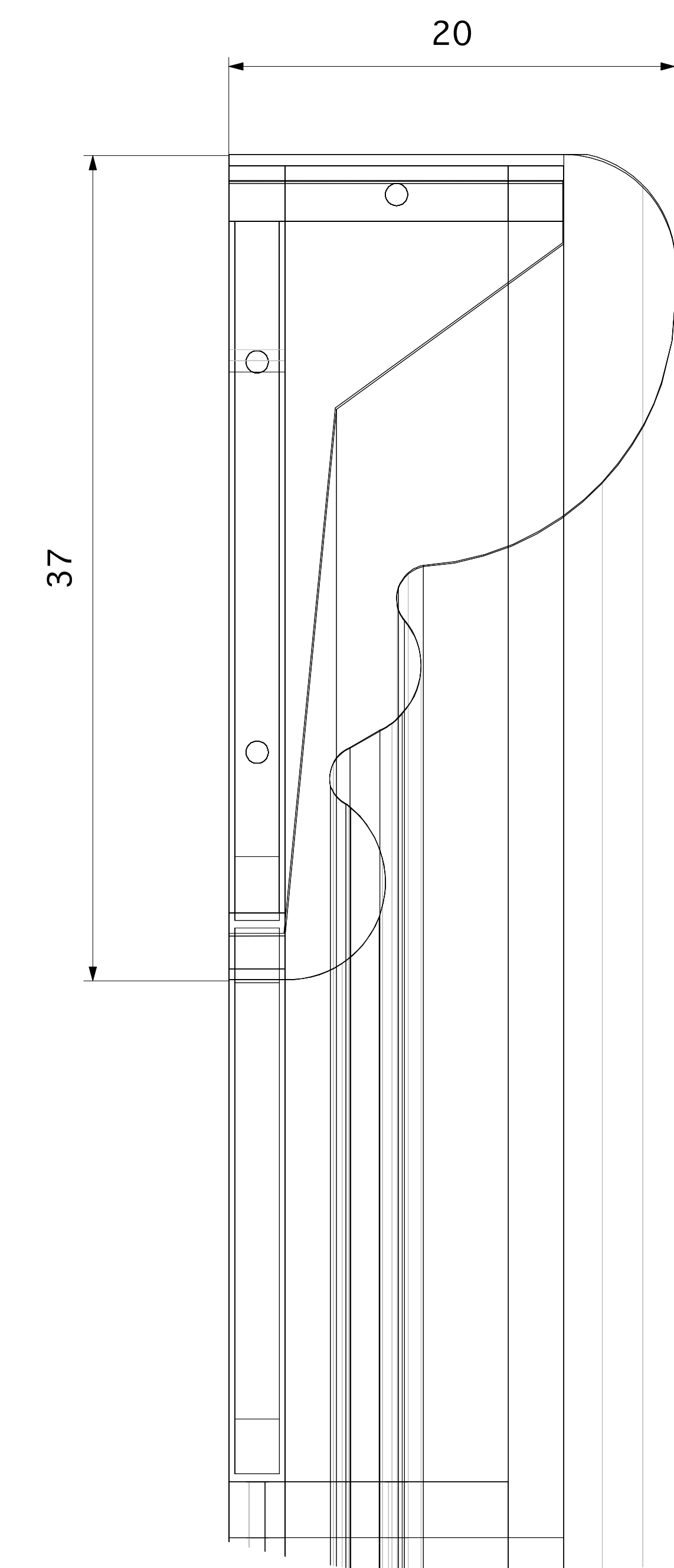




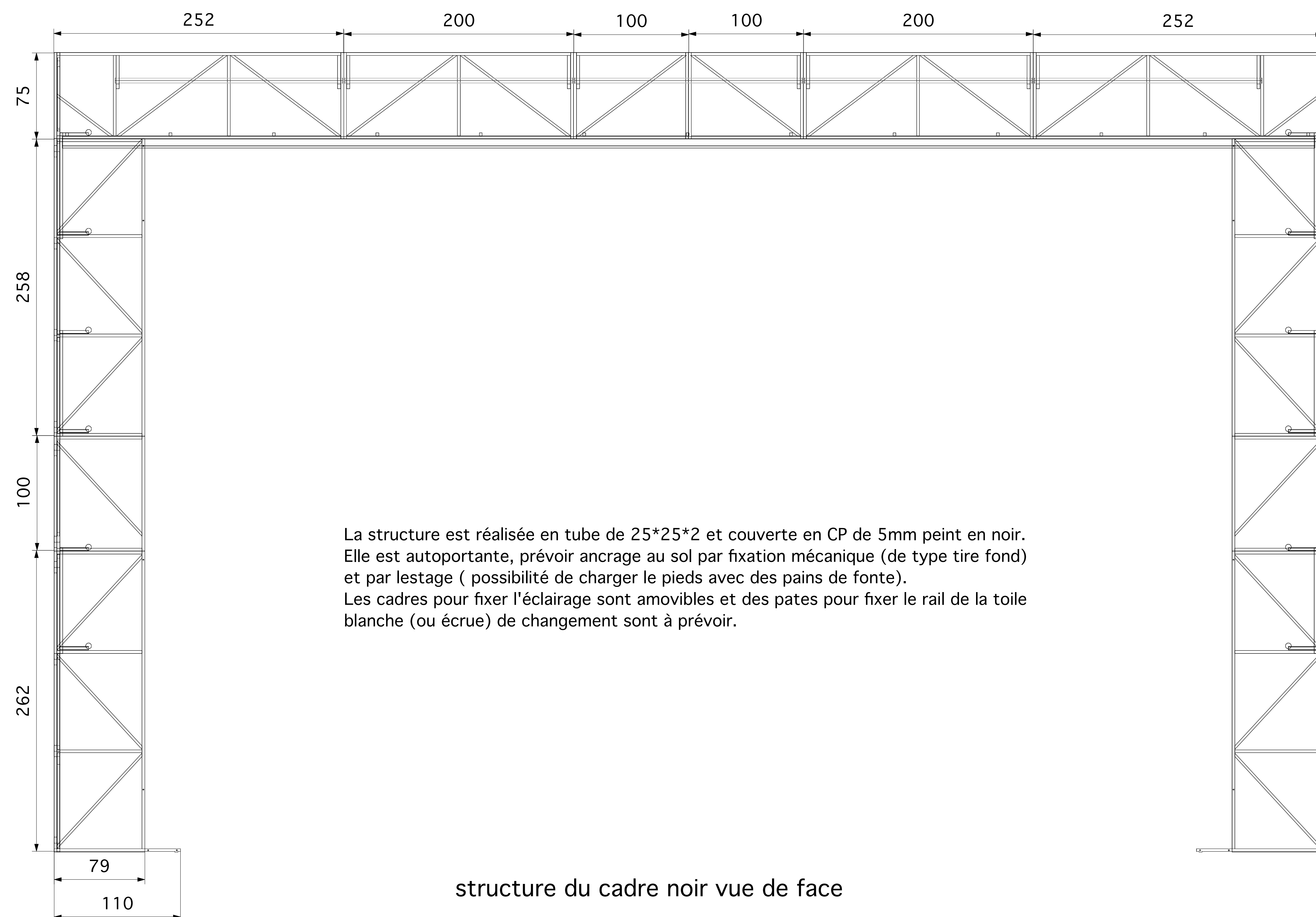
structure du cadre vue de face



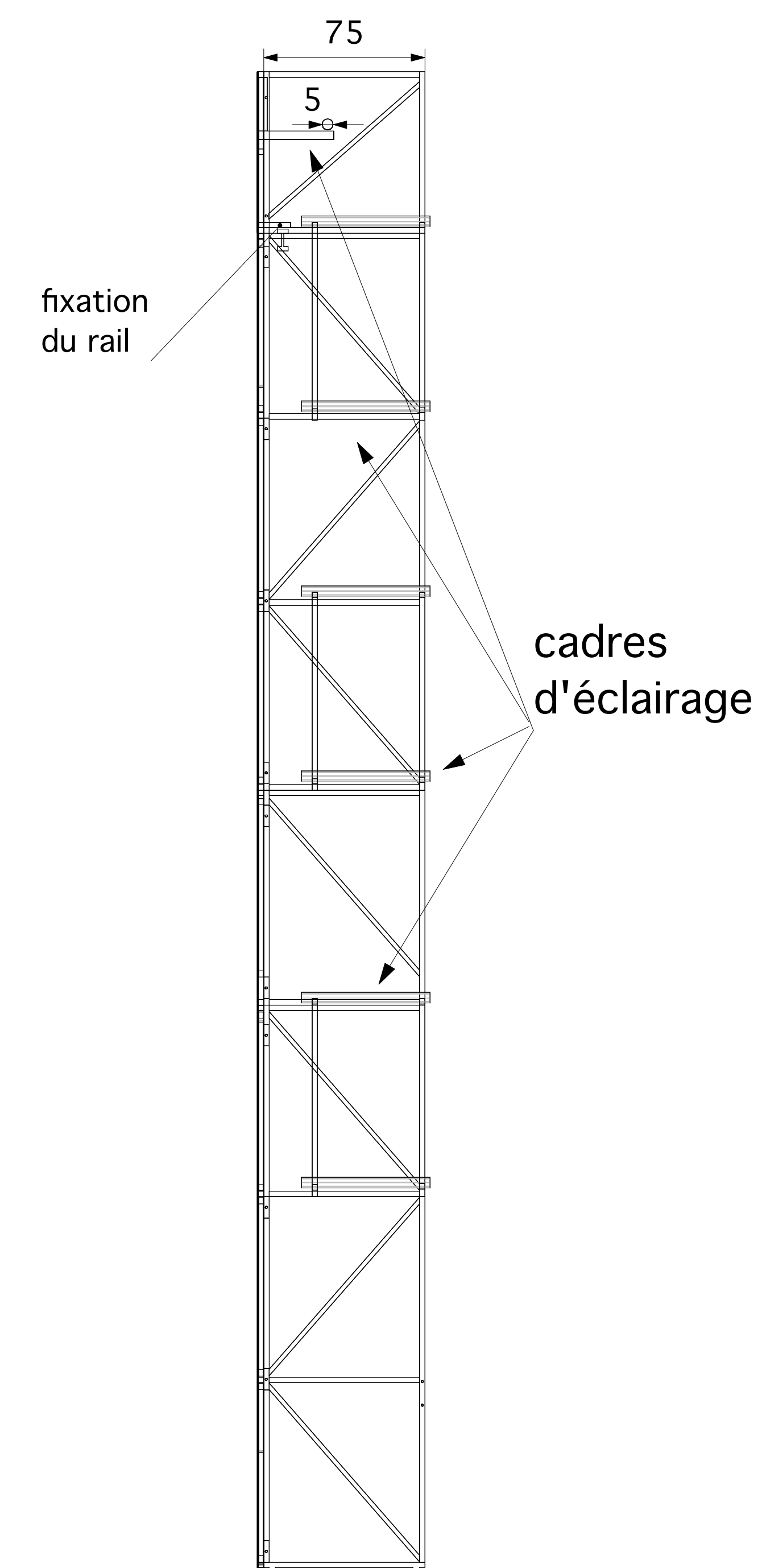
structure du cadre vue de profil



profil cadre détail



structure du cadre noir vue de face



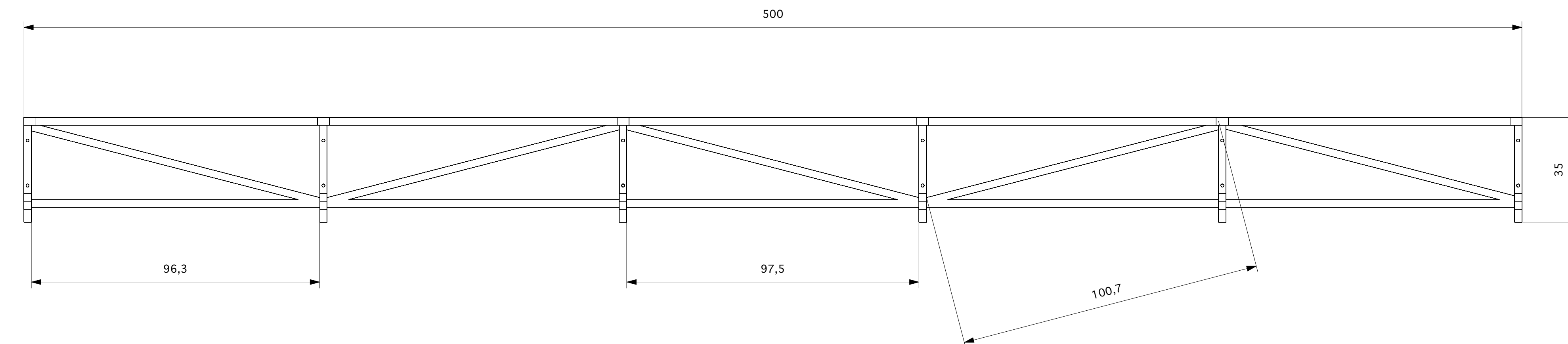
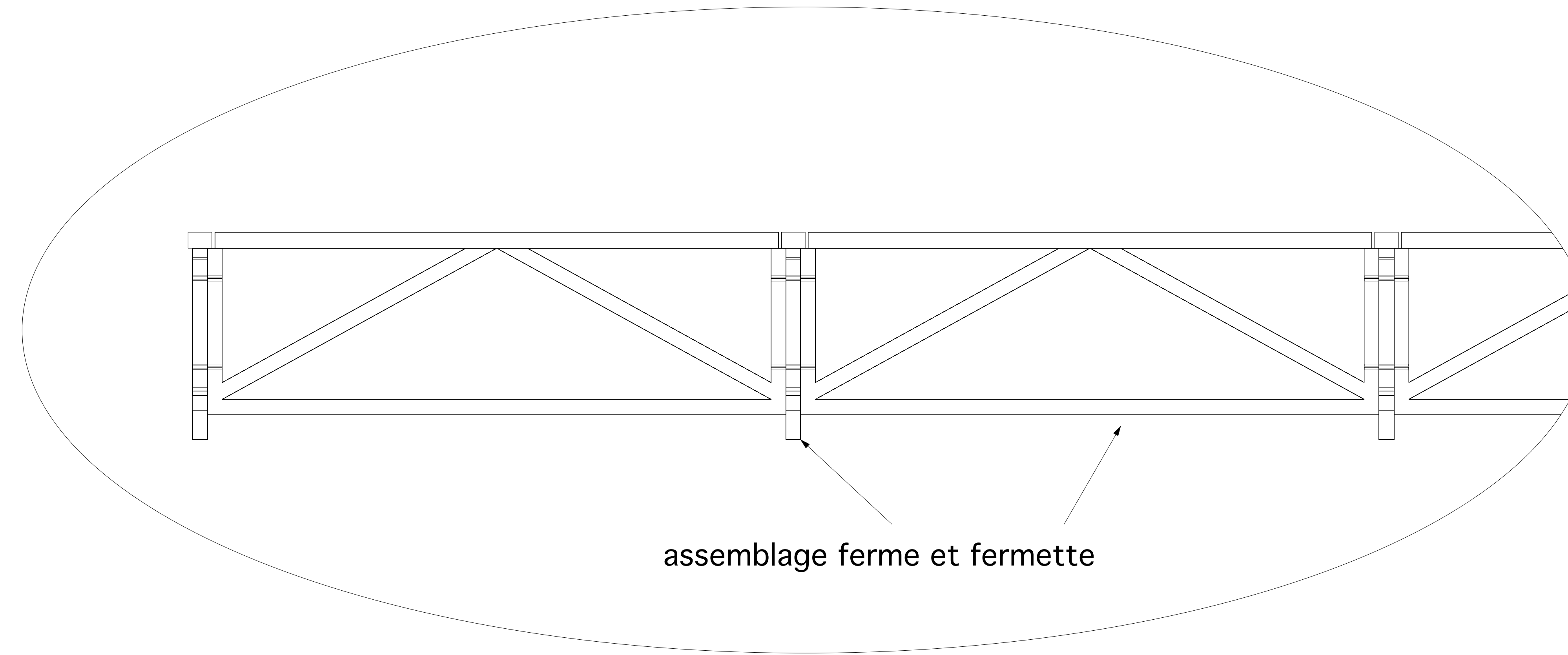
structure du cadre noir vue de côté

construction

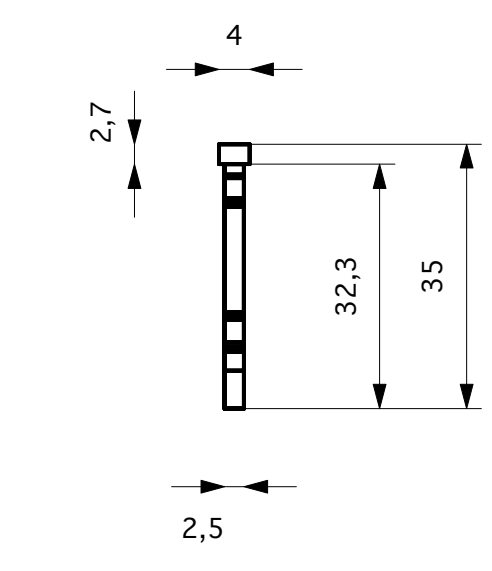
tube de 25*25*2 pour les pieds et la traverse basse
tube de 40*27*2 à plat pour l'assise des plateaux
tube de 20*20*2 pour les croisillons
prévoir de boucher les pieds

plateaux de 1m*1m en cp de 19 ou 22mm stratifié contrebalancé stratifié doré (voir avec le décorateur)
prévoir mouchoirs de positionnement et mousse noir collée sur les fermes métalliques

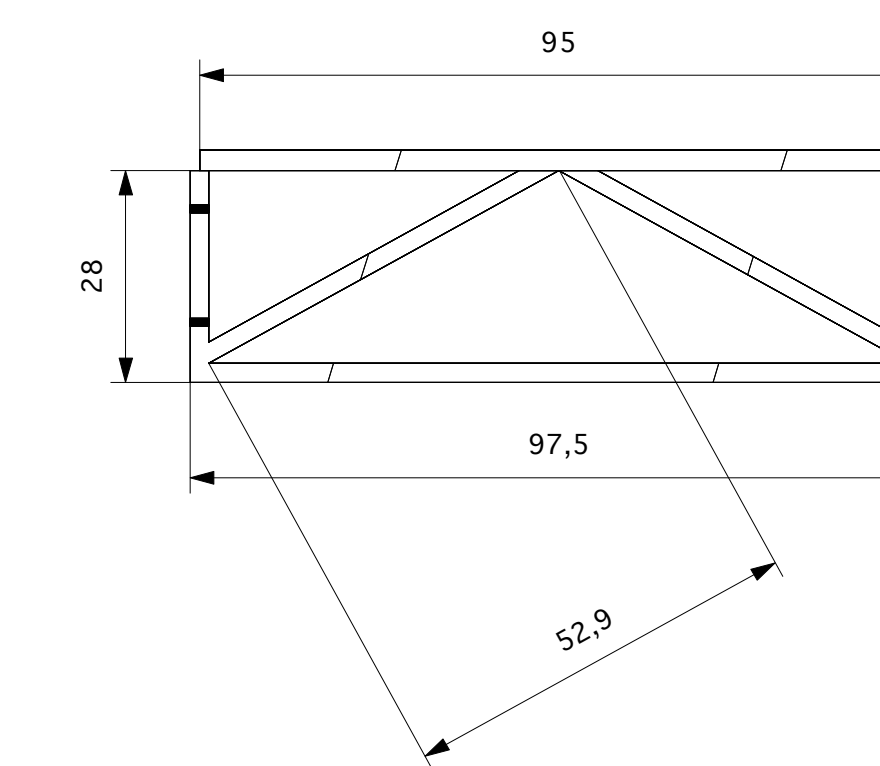
Célestins
THÉÂTRE DE LYON
DECOR JEUX DOUBLES



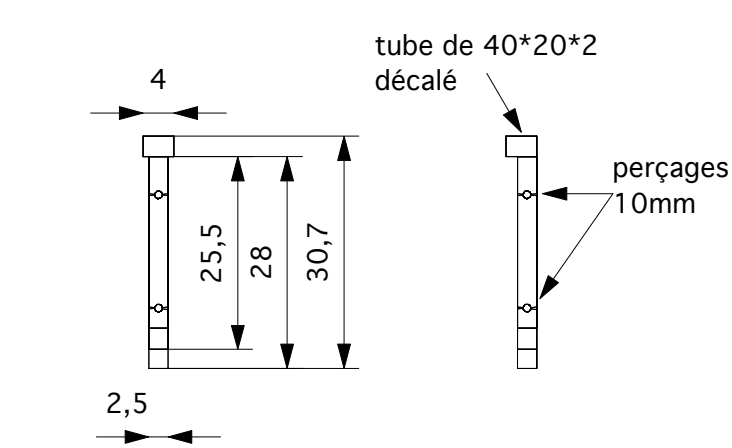
ferme vue de côté



ferme vue de la tranche



fermette vue de face



fermette vue de la tranche

